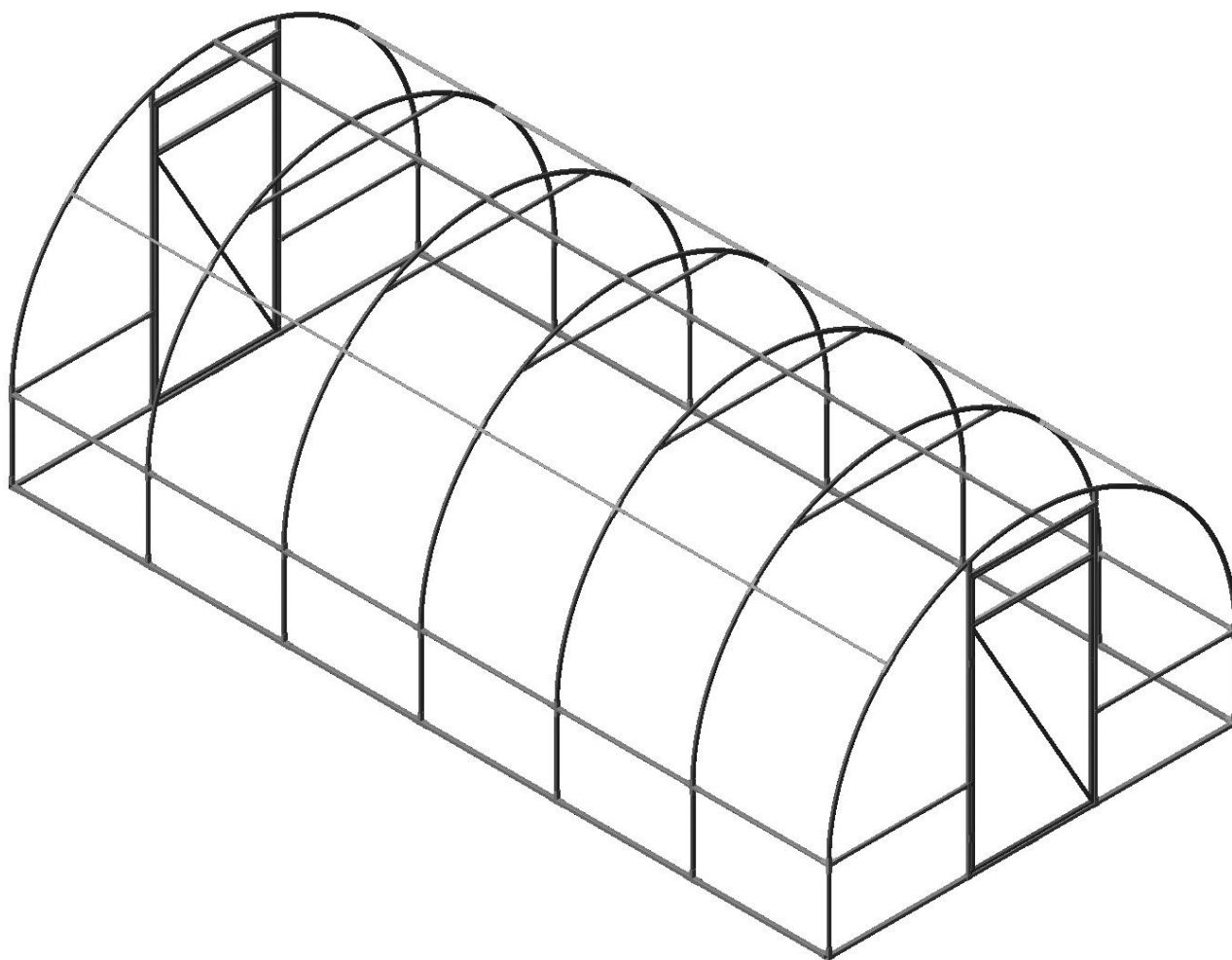


# ИНСТРУКЦИЯ

ПО СБОРКЕ КАРКАСА ТЕПЛИЦЫ « РАДУГА »

3м\*6м



**ВНИМАНИЕ! СБОРКУ И ЭКСПЛУАТАЦИЮ ТЕПЛИЦЫ СЛЕДУЕТ ОСУЩЕСТВЛЯТЬ СТРОГО В СООТВЕТСТВИИ С ИНСТРУКЦИЕЙ И ПРАВИЛАМИ ЭКСПЛУАТАЦИИ.**

ТЕПЛИЦА « РАДУГА» ПРЕДНАЗНАЧЕНА ДЛЯ СОЗДАНИЯ МИКРОКЛИМАТА, БЛАГОПРИЯТНОГО ДЛЯ ВЫРАЩИВАНИЯ САДОВО-ОГОРОДНЫХ КУЛЬТУР НА ДАЧНЫХ И ПРИУСАДЕБНЫХ УЧАСТКАХ.

БАЗОВАЯ МОДЕЛЬ ТЕПЛИЦЫ ИМЕЕТ СЛЕДУЮЩИЕ ПАРАМЕТРЫ:

ШИРИНА-3,0 м.

ВЫСОТА-2,1м

ДЛИНА-6,0м

КАРКАС ТЕПЛИЦЫ ИЗГОТОВЛЕН ИЗ ОЦИНКОВАННОГО АРМИРУЮЩЕГО ПРОФИЛЯ 26,5\*16,5\*0,9мм. (РИС.№1)



РИС.№1

УСТАНАВЛИВАТЬ ТЕПЛИЦУ МОЖНО, КАК НА ФУНДАМЕНТ, ТАК И НЕПОСРЕДСТВЕННО НА ГРУНТ. **РЕКОМЕНДУЕМ:** ДЛЯ НАИЛУЧШЕГО СОХРАНЕНИЯ ФОРМЫ ТЕПЛИЦЫ КАРКАС КРЕПИТЬ НА РАМУ ИЗ ДЕРЕВЯННЫХ БРУСЬЕВ (100\*100мм) ОБРАБОТАННЫЙ АНТИСЕПТИКОМ. В КОМПЛЕКТ ВХОДИТ ВСЕ НЕОБХОДИМОЕ ДЛЯ СБОРКИ КАРКАСА ТЕПЛИЦЫ. **ПОКРЫТИЕ ТЕПЛИЦЫ (СОТОВЫЙ ПОЛИКАРБОНАТ ИЛИ ПОЛИЭТИЛЕНОВАЯ ПЛЕНКА И КЛИПСЫ ДЛЯ ЕЕ КРЕПЛЕНИЯ), А ТАКЖЕ ДЕРЕВЯННЫЙ БРУС НЕ ВХОДИТ В КОМПЛЕКТ ПОСТАВКИ.**

ТЕПЛИЦА ИМЕЕТ ДВА ДВЕРНЫХ ПРОЕМА В ПРОТИВОПОЛОЖНЫХ ТОРЦАХ И В КАЖДОМ ДВЕРНОМ ПРОЕМЕ ИМЕЕТ ДВЕРЬ И ФОРТОЧКУ. ПО СОГЛАСОВАНИЮ С ЗАКАЗЧИКОМ ВОЗМОЖНО ИЗМЕНЕНИЕ КОМПЛЕКТАЦИИ ТЕПЛИЦЫ.

**ОСНОВНЫЕ ЭЛЕМЕНТЫ КОНСТРУКЦИИ**

№ поз.	Код	Наименование	Кол-во
1.		ДУГА АРКИ (26,5X16,5X0,9 L=2317мм) -----	7 шт.
2.		ДУГА АРКИ (26,5X16,5X0,9 L=1160 мм) -----	14 шт.
3.	3.3-0	УДЛИНИТЕЛЬ АРКИ (26,5X16,5X0,9 L=552 мм) -----	14 шт.
4.	4.2-3	ПРОДОЛЬНАЯ СТЯЖКА ОСНОВАНИЯ (26,5X26,5X0,9 L=1971 мм) -----	4 шт.
5.	5.2-3	ПРОДОЛЬНАЯ СТЯЖКА ОСНОВАНИЯ (26,5X26,5X0,9 L=2000 мм) -----	2 шт.
6.	6.2-3	ПРОДОЛЬНЫЙ СТРИНГЕР (26,5X16,5X0,9 L=2000 мм) -----	12 шт.
7.	7.2-3	ПРОДОЛЬНЫЙ СТРИНГЕР (26,5X16,5X0,9 L=970 мм) -----	6 шт.
8.	8.3-0	СРЕДНЯЯ ПОПЕРЕЧИНА ТОРЦА (26,5X16,5X0,9 L=993 мм) -----	4 шт.
9.	9.3-0	ПОПЕРЕЧНАЯ СТЯЖКА ОСНОВАНИЯ (26,5X26,5X0,9 L=1500 мм) -----	4 шт.
10.	10.3-0	ПОПЕРЕЧНАЯ СТЯЖКА АРКИ (26,5X16,5X0,9 L=1400 мм) -----	5 шт.
11.	11.2-3	ПОПЕРЕЧИНА ДВЕРНОГО ПРОЕМА (26,5X16,5X0,9 L=890 мм) -----	3 шт.
12.	12.3.1	СТОЙКА ДВЕРНОГО ПРОЕМА (26,5X16,5X0,9 L=1965 мм) -----	2 шт.
	12.3.2		2 шт.
13.		ДВЕРЬ -----	1 шт.
14.		ФОРТОЧКА -----	2 шт.

## КРЕПЕЖНЫЕ ЭЛЕМЕНТЫ КОНСТРУКЦИИ

№ поз.	Код	Наименование	Кол-во
15.	15.	УГЛОВОЕ КРЕПЛЕНИЕ ОСНОВАНИЯ ЛЕВОЕ-----	2 шт.
16.	16.	УГЛОВОЕ КРЕПЛЕНИЕ ОСНОВАНИЯ ПРАВОЕ-----	2 шт.
17.	17.	УГЛОВОЕ КРЕПЛЕНИЕ ПРОДОЛЬНОГО СТРИНГЕРА И ПОПЕРЕЧИНЫ-----	4 шт.
18.	18.	Т-ОБРАЗНОЕ КРЕПЛЕНИЕ АРКИ И СТРИНГЕРА-----	2 шт.
19.	19.	Т-ОБРАЗНОЕ КРЕПЛЕНИЕ АРКИ И ОСНОВАНИЯ-----	10 шт.
20.	20.	Х-ОБРАЗНОЕ КРЕПЛЕНИЕ АРКИ И СТРИНГЕРА-----	20 шт.
21.	21.	Х-ОБРАЗНОЕ КРЕПЛЕНИЕ АРКИ И СТРИНГЕРА-----	5 шт.
22.	22.	УГЛОВОЕ КРЕПЛЕНИЕ ДВЕРНОЙ СТОЙКИ-----	10 шт.
23.	23.	СОЕДИНЕНИЕ ПРОДОЛЬНОЙ СТЯЖКИ АРКИ-----	10 шт.
24.	24.3	СОЕДИНЕНИЕ ДВЕРНОЙ СТОЙКИ С АРКОЙ-----	4 шт.
25.	25.	СОЕДИНЕНИЕ ДВЕРНОЙ СТОЙКИ С СТЯЖКОЙ ОСНОВАНИЯ-----	4 шт.
26.	26.	СОЕДИНЕНИЕ ПОПЕРЕЧНОЙ СТЯЖКИ ОСНОВАНИЯ-----	2 шт.
27.	27.	Т-ОБРАЗНОЕ КРЕПЛЕНИЕ АРКИ И СТРИНГЕРА-----	4 шт.

## ДОПОЛНИТЕЛЬНАЯ ФУРНИТУРА

1.	РУЧКА ДВЕРИ С ШПИНГАЛЕТНЫМ МЕХАНИЗМОМ-----	1 шт.
2.	ПЕТЛЯ НАВЕСА-----	6 шт.
3.	УГОЛОК ДЛЯ КРЕПЛЕНИЯ К ДЕРЕВЯН. БРУСУ (30X30X2,0) KS1-----	20 шт.
4.	САМОРЕЗЫ ПШ/СВ 16-----	445 шт.
5.	САМОРЕЗЫ ПО ДЕРЕВУ (40ММ)-----	40 шт.
6.	САМОРЕЗЫ УНИВЕРСАЛЬНЫЕ ПОТАЙ 3X16 (для петель навеса)-----	40 шт.

## ОБЩИЕ УКАЗАНИЯ ПО СБОРКЕ

1. ОЗНАКОМЬТЕСЬ С ПОСЛЕДОВАТЕЛЬНОСТЬЮ СБОРКИ ТЕПЛИЦЫ, УКАЗАННОЙ В ИНСТРУКЦИИ.
2. РАСПАКУЙТЕ ДЕТАЛИ ТЕПЛИЦЫ И РАЗЛОЖИТЕ ИХ ПО НОМЕРАМ, СОГЛАСНО КОМПЛЕКТАЦИИ.
3. НОМЕР ПОЗИЦИИ, УКАЗАННЫЙ В КОМПЛЕКТАЦИИ, СООТВЕТСТВУЕТ НОМЕРУ ДЕТАЛИ НА РИСУНКАХ И ОБОЗНАЧЕН СООТВЕТСТВУЮЩЕЙ МАРКИРОВКОЙ НА ДЕТАЛЯХ.
4. ПРИ СБОРКЕ БУДЬТЕ ВНИМАТЕЛЬНЫ. ПРИ ЗАТЯЖКЕ НЕ ДОПУСКАЙТЕ ПРОКРУЧИВАНИЕ САМОРЕЗОВ. РАС-СВЕРЛИВАТЬ СОЕДИНИТЕЛЬНЫЕ ОТВЕРСТИЯ НЕСУЩИХ КОНСТРУКЦИЙ И МЕСТА КРЕПЛЕНИЯ ЗАПРЕЩАЕТ-СЯ!
5. СОБЛЮДАЙТЕ МЕСТО И ПОЛОЖЕНИЕ ДЕТАЛЕЙ, НЕ ПУТАЙТЕ ВЕРХ С НИЗОМ, ТОРЦЕВУЮ ДЕТАЛЬ С ДЕТА-ЛЮ УДЛИНЕНИЯ.

## НЕОБХОДИМЫЕ ИНСТРУМЕНТЫ И ПРИСПОСОБЛЕНИЯ ДЛЯ СБОРКИ

1. АККУМУЛЯТОРНЫЙ ШУРУПОВЕРТ ИЛИ ЭЛЕКТРОДРЕЛЬ.
2. СМЕННЫЕ БИТЫ В ЗАВИСИМОСТИ ОТ КОМПЛЕКТАЦИИ САМОРЕЗОВ И ВИНТОВ
3. МОЛОТОК С РЕЗИНОВЫМ НАКОНЕЧНИКОМ
4. РУЛЕТКА
5. МАРКЕР
6. СТРЕМЯНКА
7. НОЖ СО СМЕННЫМИ ЛЕЗВИЯМИ ИЛИ НОЖНИЦЫ С ДЛИННЫМИ И УСИЛЕННЫМИ ЛЕЗВИЯМИ
8. РАБОЧИЕ ПЕРЧАТКИ
9. ХОРОШЕЕ НАСТРОЕНИЕ. И ТОЛКОВЫЙ ПОМОЩНИК.

## ПОСЛЕДОВАТЕЛЬНОСТЬ УСТАНОВКИ

1. НА ВЫБРАННОМ МЕСТЕ УСТАНОВКИ ТЕПЛИЦЫ НЕОБХОДИМО ПОДГОТОВИТЬ ОСНОВАНИЕ ПОД ТЕПЛИЦУ. ЧТОБЫ СНИЗИТЬ ТЕПЛОПТЕРИ И НАДЕЖНО УКРЕПИТЬ КОНСТРУКЦИЮ РЕКОМЕНДУЕМ СДЕЛАТЬ ФУНДАМЕНТ. ОН МОЖЕТ БЫТЬ ЛЕНТОЧНЫМ, ТОЧЕЧНЫМ ЛИБО ИЗ ДЕРЕВЯННОГО БРУСА.
2. МОНТАЖ КАРКАСА ТЕПЛИЦЫ НАЧИНАЮТ СО СБОРКИ ТОРЦОВ В ГОРИЗОНТАЛЬНОМ ПОЛОЖЕНИИ НА РОВНОЙ ПОВЕРХНОСТИ

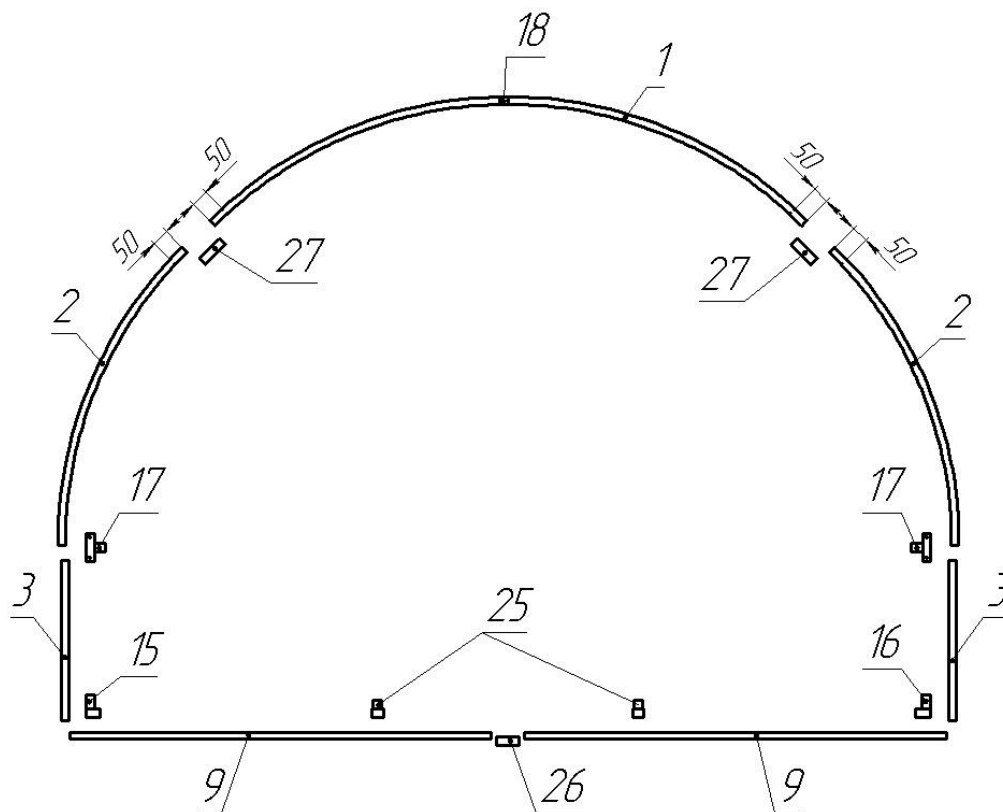


РИС. №1

3. СОБИРАЕМ ТОРЦЕВУЮ АРКУ: НА ДУГУ АРКИ (ДЕТ.№1) УСТАНАВЛИВАЕМ СОЕДИНИТЕЛЬ (ДЕТ.№18) СОВМЕСТИВ ИХ ПО ОТВЕРСТИЯМ И ЗАФИКСИРОВАВ САМОРЕЗАМИ , СОЕДИНЯЕМ МЕЖДУ СОБОЙ ДУГИ АРКИ (ДЕТ. №1 и №2) СОЕДИНИТЕЛЯМИ (ДЕТ.№27) ПРЕДВАРИТЕЛЬНО РАЗМЕТИВ КОНЦЫ ДУГ АРКИ: ОТМЕРЯЕМ РАССТОЯНИЕ ПО 50мм. НА КОНЦАХ ДУГ И ОТМЕЧАЕМ МАРКЕРОМ. ПРИ СОЕДИНЕНИИ ДУГИ АРКИ (ДЕТ. №1) С СОЕДИНИТЕЛЕМ (ДЕТ.№27) ДУГИ ВСТАВЛЯЕМ ПО ОТМЕТКАМ (50мм).
4. ДАЛЬШЕ К КОНЦАМ ПОЛУЧИВШЕЙСЯ АРКИ ПРИСОЕДИНЯЕМ УДЛИНЕНИЕ АРКИ (ДЕТ.№3) ПРИ ПОМОЩИ СОЕДИНИТЕЛЯ (ДЕТ.№17), К КОНЦАМ УДЛИНИТЕЛЕЙ ПРИСОЕДИНЯЕМ УГЛОВЫЕ СОЕДИНЕНИЯ (ДЕТ.№15) И (ДЕТ.№16).
5. НА ПОПЕРЕЧНЫЕ СТЯЖКИ ОСНОВАНИЯ (ДЕТ.№9) ОДЕВАЕМ ДВА СОЕДИНИТЕЛЯ (ДЕТ.№25) СОГЛАСНО РИС №1.
6. ЗАМЫКАЕМ КОНТУР ТОРЦА ТЕПЛИЦЫ, СОЕДИНИВ ПОПЕРЕЧНЫЕ СТЯЖКИ ОСНОВАНИЯ МЕЖДУ СОБОЙ СОЕДИНИТЕЛЕМ (ДЕТ.№26)..
7. В СОЕДИНИТЕЛИ (ДЕТ.№17) ПО КРАЯМ АРКИ ВСТАВЛЯЕМ СРЕДНИЕ ПОПЕРЕЧИНЫ ТОРЦА (ДЕТ.№8) РИС №2.
8. СОГЛАСНО РИС №2 НА СТОЙКИ ДВЕРНОГО ПРОЕМА (ДЕТ.№12) ОДЕВАЕМ СОЕДИНИТЕЛИ (ДЕТ.№22), ПО ДВА НА КАЖДУЮ СТОЙКУ И ВСТАВЛЯЕМ СТОЙКИ В ПОДГОТОВЛЕННЫЕ СОЕДИНИТЕЛИ (ДЕТ.№25) НА ПОПЕРЕЧНОЙ СТЯЖКЕ ОСНОВАНИЯ. (СТОЙКИ ДВЕРНОГО ПРОЕМА НЕОБХОДИМО ПОЗИЦИОНИРОВАТЬ РАЗОМКНУТЫМ ШВОМ ПРОФИЛЯ НАРУЖУ ДВЕРНОГО ПРОЕМА )
9. СОЕДИНЯЕМ СРЕДНИЕ ПОПЕРЕЧИНЫ (ДЕТ.№8) С ДВЕРНЫМИ СТОЙКАМИ ПРИ ПОМОЩИ СОЕДИНИТЕЛЕЙ (ДЕТ.№22) И ВСТАВЛЯЕМ ПОПЕРЕЧИНУ ДВЕРНОГО ПРОЕМА (ДЕТ.№11).

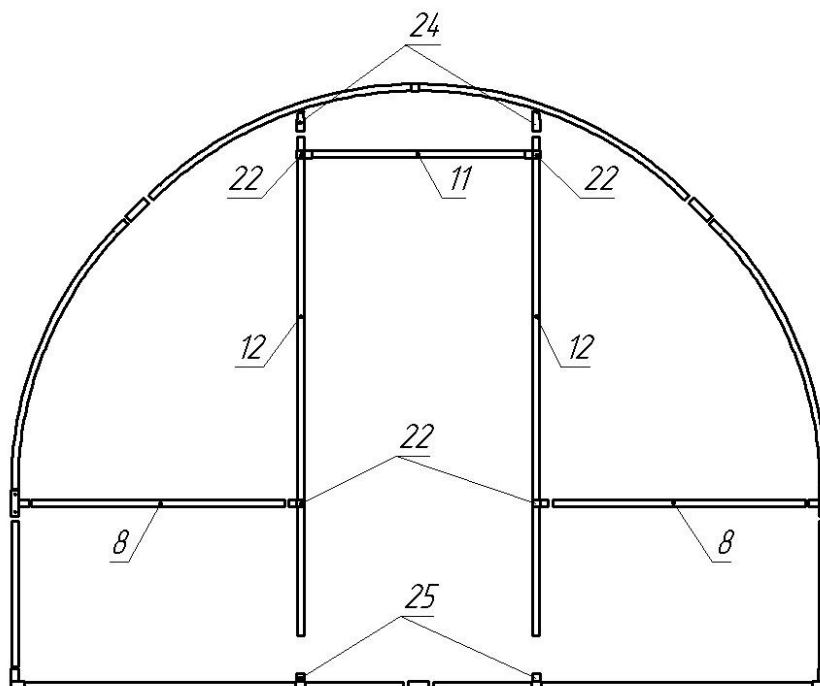


РИС. №2

10. НА КОНЦЫ ДВЕРНЫХ СТОЕК СВЕРХУ ОДЕВАЕМ СОЕДИНИТЕЛИ (ДЕТ.№24) И СОЕДИНЯЕМ СТОЙКИ С АРКОЙ.
11. СОГЛАСНО РИС №3, В ПОЛУЧЕННЫЙ ДВЕРНОЙ ПРОЕМ ВСТАВЛЯЕМ ДВЕРЬ (ДЕТ.№13) И ФОРТОЧКУ (ДЕТ.№14).
12. ВЫСТАВЛЯЕМ РАВНОМЕРНЫЙ ЗАЗОР МЕЖДУ ДВЕРНЫМ ПРОЕМОМ И ФОРТОЧКОЙ С ДВЕРЬЮ (3 – 5 мм).
13. СОГЛАСНО РИС №3 КРЕПИМ САМОРЕЗАМИ ПОТАЙ ПЕТЛИ НАВЕСКИ ДВЕРИ И ФОРТОЧКИ.
14. ФИКСИРУЕМ САМОРЕЗАМИ ПШ/СВ16 ВСЕ СТЫКИ В СОЕДИНЕНИЯХ ПО 2 САМОРЕЗА НА СТЫК.

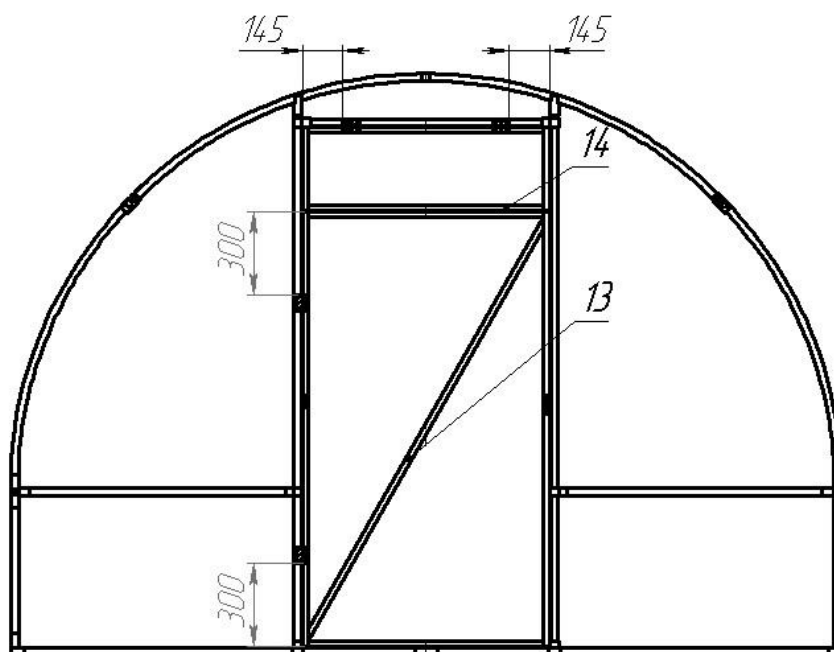


РИС. №3

15. ПОВТОРЯЕМ ВЫШЕПЕРЕЧИСЛЕННЫЕ ПУНКТЫ (1 - 7) ДЛЯ СБОРКИ ВТОРОГО ТОРЦА ТЕПЛИЦЫ.

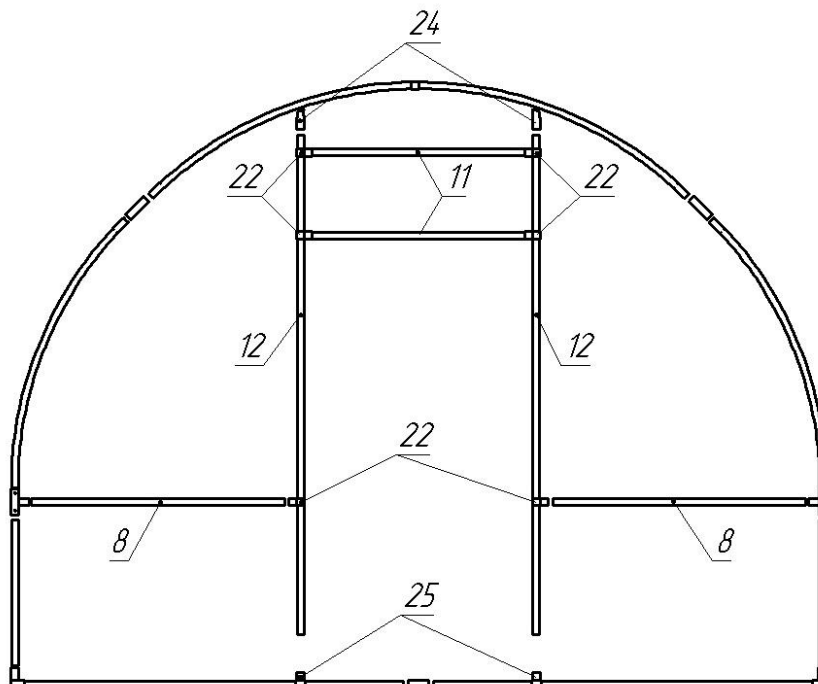


РИС. №4

16. СОГЛАСНО РИС №4 НА СТОЙКИ ДВЕРНОГО ПРОЕМА (ДЕТ.№12) ОДЕВАЕМ СОЕДИНИТЕЛИ (ДЕТ.№22), ПО ТРИ НА КАЖДУЮ СТОЙКУ И ВСТАВЛЯЕМ СТОЙКИ В ПОДГОТОВЛЕННЫЕ СОЕДИНИТЕЛИ (ДЕТ.№25) НА ПОПЕРЕЧНОЙ СТЯЖКЕ ОСНОВАНИЯ. (СТОЙКИ ДВЕРНОГО ПРОЕМА НЕОБХОДИМО ПОЗИЦИОНИРОВАТЬ РАЗОМКНУТЫМ ШВОМ ПРОФИЛЯ НАРУЖУ ДВЕРНОГО ПРОЕМА).
17. СОЕДИНЯЕМ СРЕДНИЕ ПОПЕРЕЧИНЫ (ДЕТ.№8) С ДВЕРНЫМИ СТОЙКАМИ (ДЕТ.№12) ПРИ ПОМОЩИ СОЕДИНИТЕЛЕЙ (ДЕТ.№22) И ВСТАВЛЯЕМ ПОПЕРЕЧИНЫ ДВЕРНОГО ПРОЕМА (ДЕТ.№11).
18. НА КОНЦЫ ДВЕРНЫХ СТОЕК СВЕРХУ ОДЕВАЕМ СОЕДИНИТЕЛИ (ДЕТ.№24) И СОЕДИНЯЕМ СТОЙКИ С АРКОЙ.
19. СОГЛАСНО РИС №5, В ПОЛУЧЕННЫЙ ДВЕРНОЙ ПРОЕМ ВСТАВЛЯЕМ ФОРТОЧКУ (ДЕТ.№14).
20. ВЫСТАВЛЯЕМ РАВНОМЕРНЫЙ ЗАЗОР МЕЖДУ ДВЕРНЫМ ПРОЕМОМ И ФОРТОЧКОЙ С ПОПЕРЕЧИНАМИ ДВЕРНОГО ПРОЕМА (3 – 5 мм).
21. СОГЛАСНО РИС №5 КРЕПИМ САМОРЕЗАМИ ПОТАЙ ПЕТЛИ НАВЕСКИ ФОРТОЧКИ.
22. ФИКСИРУЕМ САМОРЕЗАМИ ПШ/СВ16 ВСЕ СТЫКИ В СОЕДИНЕНИЯХ ПО 2 САМОРЕЗА НА СТЫК.

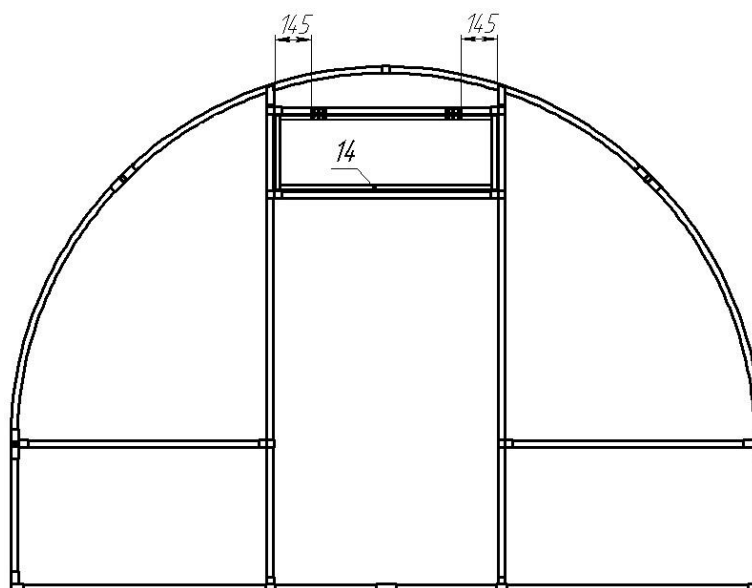


РИС. №5

23. ВЫКЛАДЫВАЕМ НА ПОДГОТОВЛЕННЫЙ ФУНДАМЕНТ ПРОДОЛНЫЕ СТЯЖКИ ОСНОВАНИЯ (ДЕТ.№4 И ДЕТ.№5) И ОДЕВАЕМ НА НИХ СОЕДИНИТЕЛИ (ДЕТ.№19) С ШАГОМ 1 МЕТР.
24. ДАЛЕЕ СОБИРАЕМ ОСТАЛЬНЫЕ АРКИ: НА ДУГУ АРКИ (ДЕТ.№1) УСТАНОВЛИВАЕМ СОЕДИНИТЕЛЬ (ДЕТ.№21) СОВМЕСТИВ ИХ ПО ОТВЕРСТИЯМ И ЗАФИКСИРОВАВ САМОРЕЗАМИ . ДЕТ.№1 , ДЕТ.№2 И ДЕТ.№3 СОЕДИ-

НЯЕМ МЕЖДУ СОБОЙ «Х» ОБРАЗНЫМ СОЕДИНИТЕЛЕМ (ДЕТ.№20) ТАКИМ ОБРАЗОМ, ЧТОБЫ ДУГИ АРКИ БЫЛИ ВСТАВЛЕНЫ В НЕ СКВОЗНУЮ ЧАСТЬ ДАННОГО СОЕДИНИТЕЛЯ А В ПРИМЫКАЮЩИЕ КОНЦЫ. ДУГИ АРОК И УДЛЕНИТЕЛИ ВСТАВЛЯЮТСЯ В СОЕДИНЕНИЕ ДО УПОРА.

25. СТЫКУЕМ СОБРАННЫЕ ТОРЦЫ ТЕПЛИЦЫ С ПОДГОТОВЛЕННЫМИ ПРОДОЛЬНЫМИ СТЯЖКАМИ ОСНОВАНИЯ РИС №6. И ВСТАВЛЯЕМ В СОЕДИНЕНИЯ (ДЕТ.№17, ДЕТ.№18 И ДЕТ.№27) ПРОДОЛЬНЫЕ СТРИНГЕРА (ДЕТ.№6) И (ДЕТ.№7).
26. СОБРАННЫЕ АРКИ УСТАНОВЛИВАЕМ В ПОДГОТОВЛЕННЫЕ НА ПРОДОЛЬНЫХ СТЯЖКАХ СОЕДИНЕНИЯ (ДЕТ.№19).
27. УСТАНОВЛЕННЫЕ АРКИ, ЗАМЫКАЕМ МЕЖДУ СОБОЙ ПРОДОЛЬНЫМИ СТРИНГЕРАМИ (ДЕТ.№6) И (ДЕТ.№7) УСТАНОВИВ В «Х» ОБРАЗНЫЕ СОЕДИНЕНИЯ НА АРКАХ (ДЕТ.№20 И ДЕТ.№21) В ИХ СКВОЗНУЮ ЧАСТЬ, ВЫДЕРЖИВАЯ ПРИ ЭТОМ РАСТОЯНИЕ В 1МЕТР МЕЖДУ АРКАМИ.
28. ВЫРАВНИВАЕМ ОТНОСИТЕЛЬНО ДРУГ ДРУГА ПОЛУЧЕННЫЕ РЯДЫ СТРИНГЕРОВ И НАРУЖНЫЕ ПОВЕРХНОСТИ АРОК.
29. ПРОВЕРЯЕМ РАВЕНСТВО ДИАГОНАЛЕЙ ОСНОВАНИЯ.
30. ФИКСИРУЕМ САМОРЕЗАМИ ПШ/СВ16 ВСЕ ЭЛЕМЕНТЫ ТЕПЛИЦЫ В СОЕДИНЕНИЯХ, ПО 2 САМОРЕЗА НА СТЫК В КАЖДОМ СОЕДИНЕНИИ И ПО 4 САМОРЕЗА В СОЕДИНЕНИЯХ, ГДЕ СТЫКУЮТСЯ КРАЯ СТРИНГЕРОВ (ДЕТ.№6 И ДЕТ.№7) И КРАЯ ПРОДОЛЬНЫХ СТЯЖЕК ОСНОВАНИЯ (ДЕТ.№4 И ДЕТ.№5).
31. К ВЕРХНЕЙ ЧАСТИ АРКИ САМОРЕЗАМИ ПШ/СВ16 КРЕПИМ УСИЛЕНИЕ В ВИДЕ ПОПЕРЕЧНЫХ СТЯЖЕК (ДЕТ.№10) И СОЕДИНЕНИЙ (ДЕТ.№23) РИС №6.
32. КРЕПИМ САМОРЕЗАМИ ПШ/СВ16 РУЧКИ ДВЕРЕЙ В УСТАНОВЛЕННЫЕ МЕСТА С ОТВЕРСТИЯМИ.
33. ДЛЯ НАДЕЖНОГО КРЕПЛЕНИЯ КАРКАСА ТЕПЛИЦЫ К ДЕРЕВЯННОМУ БРУСУ К КАЖДОЙ СТОРОНЕ ОСНОВАНИЯ ТЕПЛИЦЫ КРЕПИМ ПО 4 УГОЛКА (30\*30\*2,0) КS1 С РАВНЫМ ШАГОМ, ОДНОЙ СТОРОНОЙ К МЕТАЛЛИЧЕСКОМУ КАРКАСУ САМОРЕЗАМИ ПШ/СВ16 , А ДРУГОЙ СТОРОНОЙ К ДЕРЕВЯННОМУ БРУСУ САМОРЕЗАМИ ПО ДЕРЕВУ.

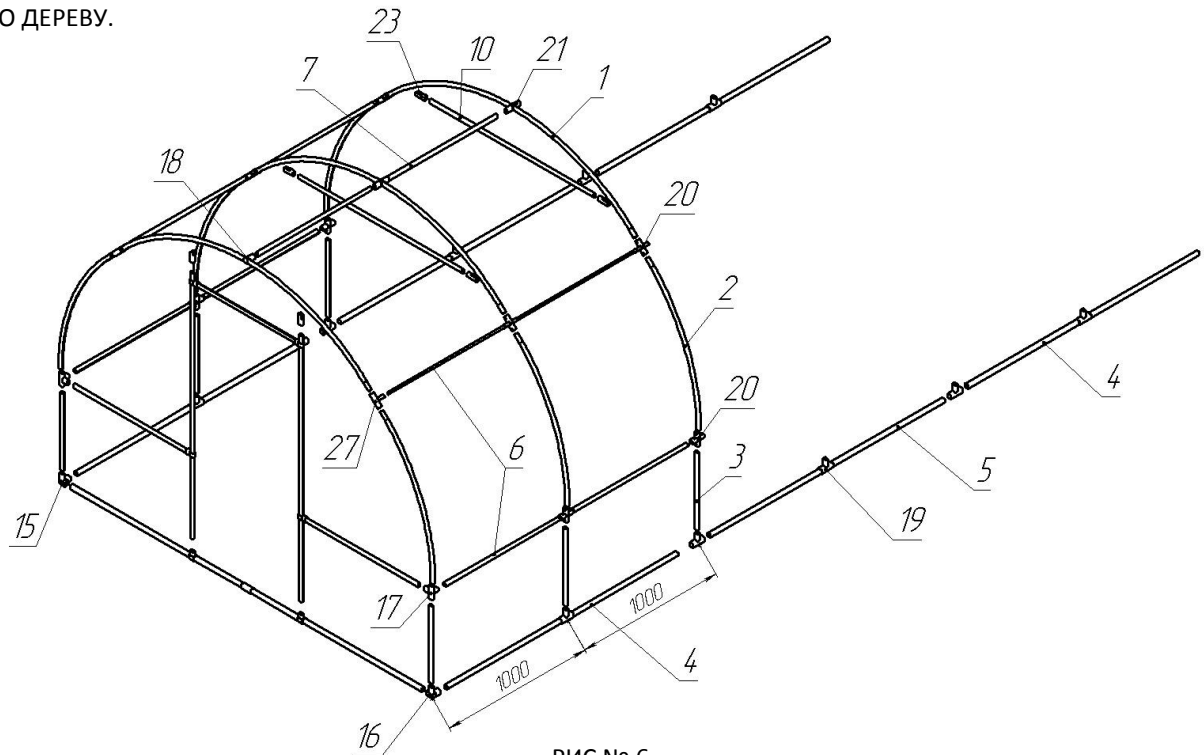
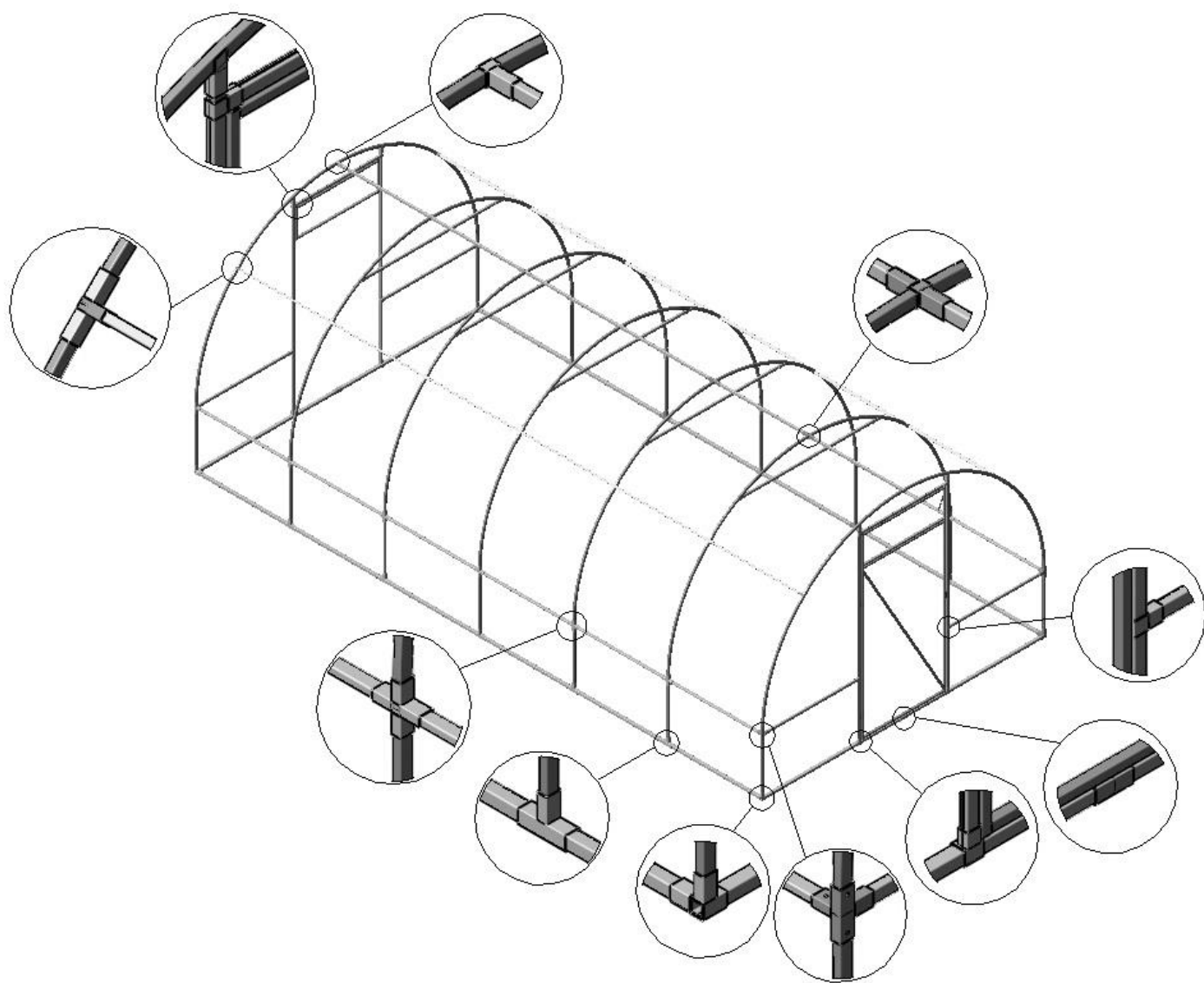


РИС № 6.

#### ТРЕБОВАНИЯ К МОНТАЖУ

1. НЕ РАСПОЛАГАЙТЕ ТЕПЛИЦУ БЛИЖЕ, ЧЕМ НА 1,5м К ДРУГИМ СТРОЕНИЯМ, НАХОДЯЩИМСЯ НА УЧАСТКЕ.
2. ШИРИНА СТЕНОК ФУНДАМЕНТА ДОЛЖНА БЫТЬ НЕ МЕНЕЕ 100мм.
3. ОБЯЗАТЕЛЬНОЕ РАВЕНСТВО ДИАГОНАЛЕЙ ПО ВНУТРЕННИМ И НАРУЖНЫМ УГЛАМ ФУНДАМЕНТА.
4. ПОВЕРХНОСТЬ ФУНДАМЕНТА ДОЛЖНА БЫТЬ СТРОГО ГОРИЗОНТАЛЬНА ПО УРОВНЮ.
5. ВСЕ СОЕДИНЕНИЯ НЕСУЩЕГО КАРКАСА ЗАТЯГИВАЮТСЯ С МАКСИМАЛЬНО ВОЗМОЖНЫМ УСИЛИЕМ. ЛЮФТ СОЕДИНЕНИЙ НЕ ДОПУСКАЕТСЯ.
6. КАРКАС ВЫРАВНИВАЕТСЯ ПО ОТВЕСУ. В ПРОТИВНОМ СЛУЧАЕ, ЭЛЕМЕНТЫ ПОКРЫТИЯ МОГУТ НЕ СТЫКОВАТЬСЯ С КАРКАСОМ.
7. ПОКРЫТИЕ ИЗ СОТОВОГО ПОЛИКАРБОНА УСТАНОВЛИВАЕТСЯ НАРУЖУ ТОЙ СТОРОНОЙ, ГДЕ ИМЕЕТСЯ ЗАЩИТНАЯ ПЛЕНКА ОТ УФ ИЗЛУЧЕНИЙ С МАРКИРОВКОЙ.
8. НЕ ДОПУСКАЕТСЯ ПЕРЕТЯЖКА САМОРЕЗОВ ПРИ КРЕПЛЕНИИ ПОЛИКАРБОНАТА. ПРИ МОНТАЖЕ ШАГ КРЕПЛЕНИЯ РЕКОМЕНДУЕТСЯ 30-40 СМ., ОТВЕРСТИЕ ПОД НОЖКУ ТЕРМОШАЙБЫ СВЕРЛИТСЯ НА 30-50% БОЛЬШЕ ДИАМЕТРА НОЖКИ. ПОСЛЕ МОНТАЖА ТЕПЛИЦЫ, ЗАЩИТНУЮ ПЛЕНКУ С ПОКРЫТИЯ НЕОБХОДИМО УДАЛИТЬ.



*ПРИ СОБЛЮДЕНИИ ВСЕХ РЕКОМЕНДАЦИЙ ПО МОНТАЖУ И  
ЭКСПЛУАТАЦИИ ТЕПЛИЦЫ ГАРАНТИРОВАНО КАЧЕСТВО ИЗДЕЛИЯ,  
ДОЛГОСРОЧНОЕ ИСПОЛЬЗОВАНИЕ И ПОЛОЖИТЕЛЬНЫЕ ЭМОЦИИ*